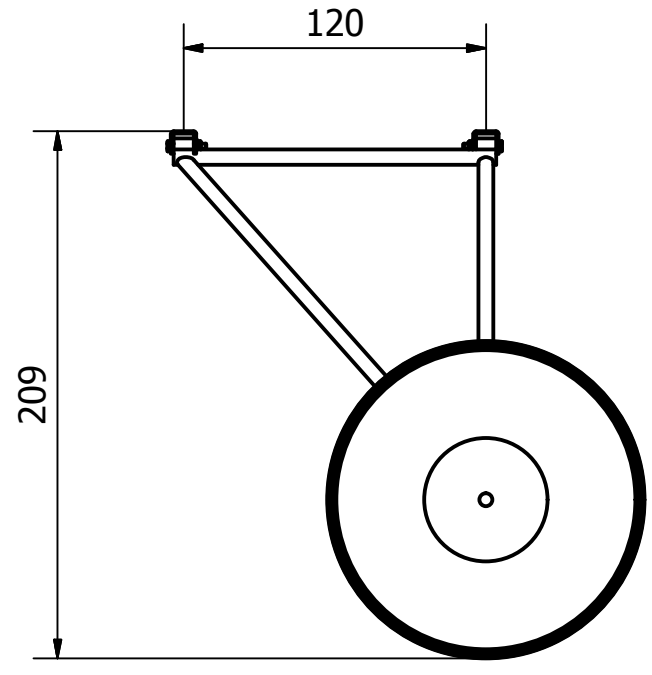
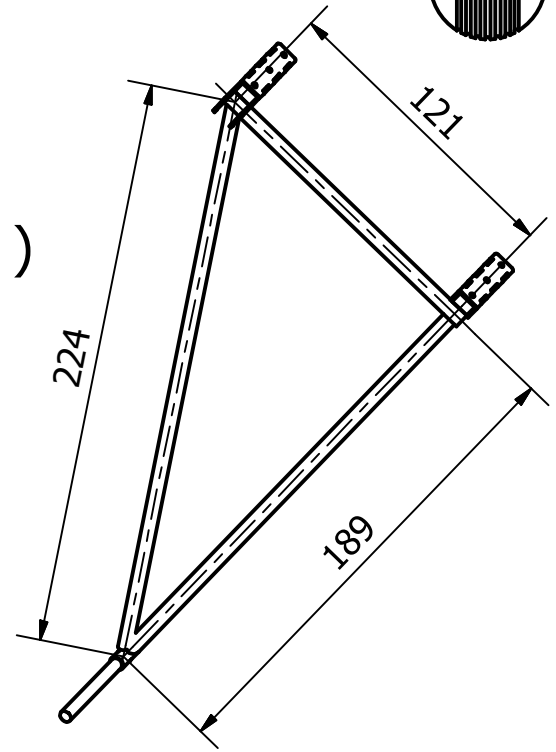
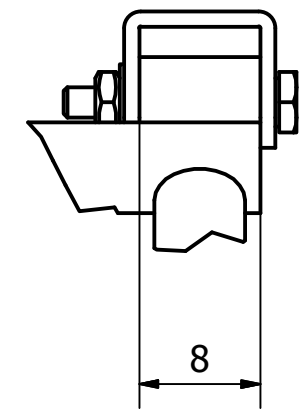


A (1 : 3)



B (2:1)



Č.PRIPR.			
PPS Group		ID.Č.	
		Č.ZOST.	POZ.